

Anfrage zur Errichtung Erweiterung einer EEG-Anlage KWK-Anlage

(bitte ankreuzen)

1. Anlagenbetreiber

_____ Vorname		_____ Name	
_____ Straße/Hausnummer		_____ PLZ/Ort	
_____ Telefon	_____ Telefax	_____ Mobil	_____ E-Mail

2. Anschlussstelle (falls abweichend von 1.)

Straße/Hausnummer

PLZ/Ort

Eigentümer (falls abweichend von 1.)

Eingangsstempel der TWO

Debitoren-Nummer

Angebots-Nummer

3. Anlagenart

<input type="checkbox"/> Photovoltaikanlage Volleinspeisung	<input type="checkbox"/> Photovoltaikanlage mit Eigenverbrauch	<input type="checkbox"/> Photovoltaikanlage Freiflächenanlage
<input type="checkbox"/> Biogasanlage	<input type="checkbox"/> Biomasseanlage	<input type="checkbox"/> Windkraftanlage
<input type="checkbox"/> BHKW (Erdgas)	<input type="checkbox"/> BHKW (Erdöl)	<input type="checkbox"/> _____

4. Anlagenleistung

Neuanlage	Bestandsanlage
_____ Leistung	_____ Baujahr
kW	Leistung
	kW

5. Installateur/Planer

_____ Firma/Name	_____ Straße/Hausnummer
_____ PLZ/Ort	_____ Telefonnummer

6. Unterlage/n

Amtlicher Lageplan/Flurkarte

Übersichtsschaltplan (einpolig) der Mess- und Schutzeinrichtung

Einverständniserklärung des Eigentümers falls abweichend von 1

7. Einspeisemanagement (Wahlmöglichkeit gilt nur für Anlagen bis 30 kW)

70 % Regelung am Wechselrichter

Leistungsregelung durch die T.W.O. GmbH

8. Unterschrift

_____ Ort, Datum	_____ Unterschrift des Anlagenbetreibers
---------------------	---

Inbetriebsetzung Einspeiseanlage

1. Anlagenbetreiber

Vorname	Name		
Straße/Hausnummer	PLZ/Ort		
Telefon	Telefax	Mobil	E-Mail

2. Anschlussstelle

(falls abweichend von 1.)

Straße/Hausnummer	Eingangsstempel der TWO	Debitoren-Nummer
PLZ/Ort		Angebots-Nummer
Eigentümer (falls abweichend von 1.)		

3. Anschlussart

EEG-Anlage
 KWK-Anlage
 Neuanlage
 Erweiterung

4. Anlagenleistung

Neuanlage	Bestandsanlage
Leistung kW	Leistung kW
Baujahr	Baujahr

5. Installateur

Die ausgeführte Installationsanlage ist unter der Beachtung der geltenden Rechtsvorschriften und behördlichen Verfügungen sowie nach den anerkannten Regeln der Technik, insbesondere nach den DIN VDE Normen, den Technischen Anschlussbedingungen (TAB) und den Bedingungen der T.W.O. GmbH von mir/uns errichtet und fertiggestellt worden.

Messart: Wechselstrom ET-Drehstrom DT-Drehstrom Wandlermessung

		Unterschrift und Stempel des zugelassenen Installationsunternehmens
Zähler-Nummer des 1. Zählers	Zähler-Nummer des 2. Zählers	
Zählerstand	Zählerstand	
Ort, Datum		
Name des verantwortlichen Fachmanns		

6. Unterlage/n

<input type="checkbox"/> F.1 Inbetriebsetzungsprotokoll	<input type="checkbox"/> F.4 Prüfbericht NA-Schutz
<input type="checkbox"/> F.2 Datenblatt Erzeugungsanlage	<input type="checkbox"/> G.2 Konformitätsnachweis Erzeugung
<input type="checkbox"/> F.3 Prüfbericht Erzeugungseinheit	<input type="checkbox"/> G.3 Konformitätsnachweis NA-Schutz

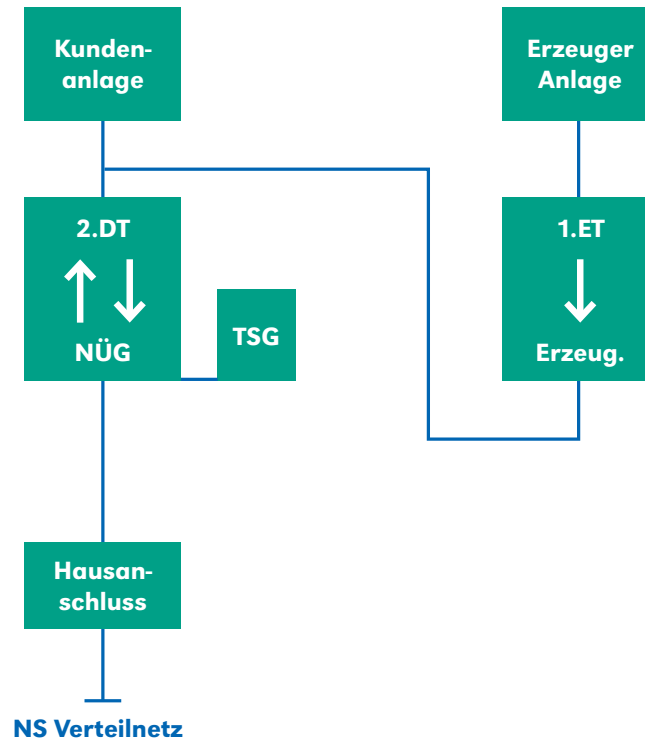
7. Einspeisemanagement (Wahlmöglichkeit gilt nur für Anlagen bis 30 kW)

70 % Regelung am Wechselrichter
 Leistungsregelung durch die T.W.O. GmbH

8. Bestätigung der Inbetriebsetzung durch die T.W.O. GmbH

Ort, Datum	Unterschrift des TWO Mitarbeiters

B+E-04: Messung Bezug Doppeltarif mit Überschuss-Einspeisung bei Eigenverbrauch



Einspeisung: mit Eigenverbrauch mit Überschuss-Einspeisung

- Messart:**
 - 1. Erzeugung Eintarif
 - 2. Bezug / Lieferung Doppeltarif, Netzübergabe (NÜG) mit Überschuss-Einspeisung direkter Anschluss bis 43 KW Gesamt-Anschlussleistung

- Bauarten:**
 - 1. Ferraris-Zähler (mechanisches Zählwerk) mit Rücklaufsperr (ohne Bezugszählwerk)
 - 2. elektronische Zähler (digitales Display) 2 Richtungen (HT/NT- Bezugs- u. HE/NE-Lieferungszählwerk)

oder

- SmartMeter:** elektronische Zähler (digitales Display, Zählerstand, aktuelle Leistung)
- Spezial:** elektronische 2/4Q-Kombizähler, interne Schaltuhr parametrierbar als Mehrtarif mit entsprechender Kommunikationstechnik auch ZFA ablesbar

- Anmerkung:** einige kundeneigene Fremdzähler für Erzeugeranlagen im Altbestand, Fremdzähler in KWK-Anlagen bis 100KW sind weiterhin laut §8 KWKG Abs 1 Satz 4 zulässig
- Verwendung:**
 - EEG-KWK-Anlagen
 - Photovoltaik Anlage
 - Wind Energie Anlage
 - BHKW / Mini / Micro Anlage

- Bemerkung:**
 - Einfügen der Zählernummern von vorhandenen Zähler
 - Einfügen der Verbraucher bzw. Einspeiser mit Bezeichnung und Leistungsangabe